

Riser Shelf WS Line

Assembly Guide



- Please check the contents with your packing slip.
- Read instructions carefully.

Anaqueel repisa Línea WS

Guía de montaje

- Verifique el contenido.
- Lea atentamente las instrucciones.

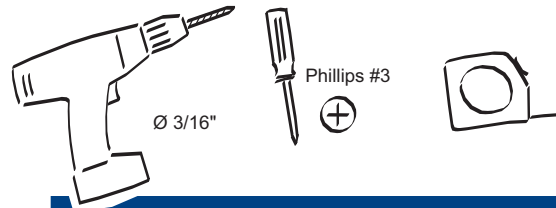
Hardware

Accesorios

Tapping screw
Tornillo autorroscante
3D1618L2

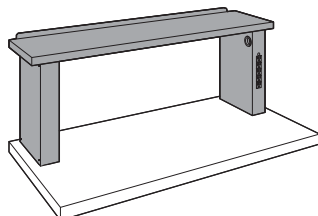


Tools Required Herramientas necesarias



Work station riser shelf

Anaqueel repisa



Step 1

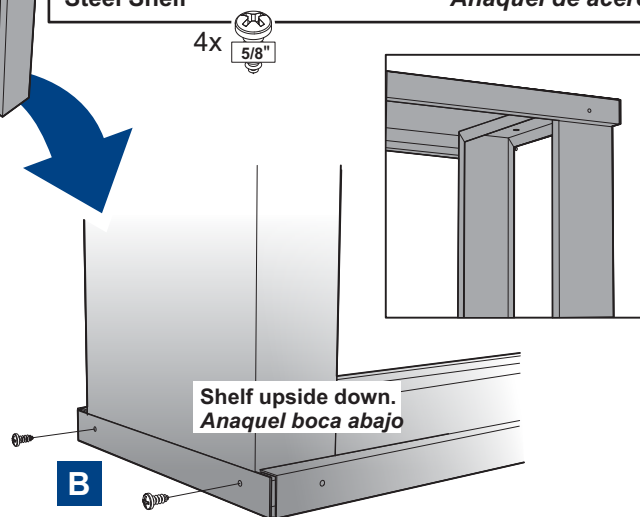
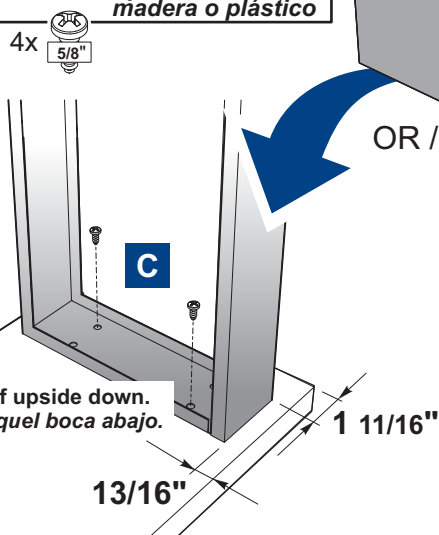
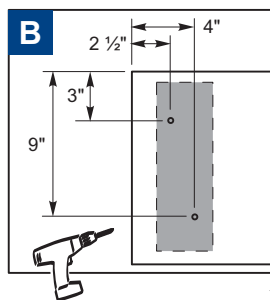
Paso 1

Wood or Plastic
Laminated Top Shelf

Anaqueel laminado de
madera o plástico

Steel Shelf

Anaqueel de acero



See drilling template
on the back of this sheet.
Ver la plantilla de
perforación al reverso.

Shelf upside down.
Anaqueel boca abajo.

Shelf upside down.
Anaqueel boca abajo

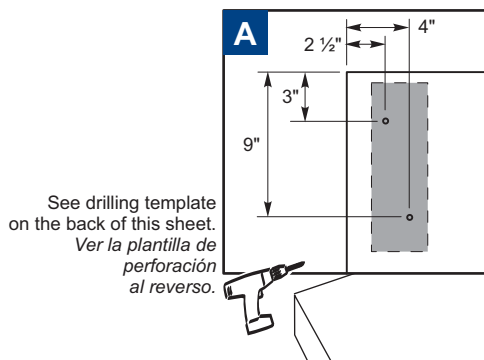
Step 2

Paso 2

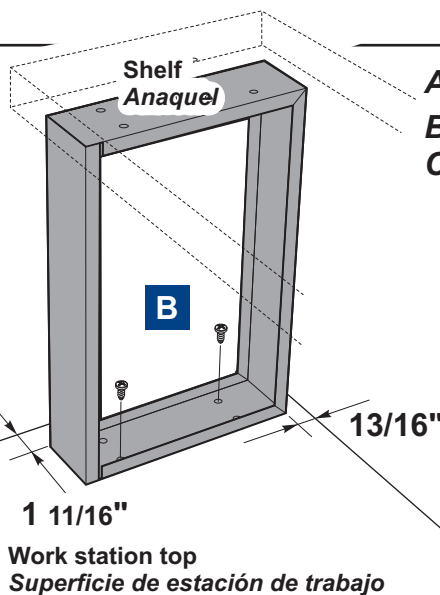
- Drill holes of $\text{Ø } 3/16''$.
- Fasten diagonally with 2 tapping screws.
- Put the sides back in place.



- Perforar agujeros de $\text{Ø } 3/16''$
- Fijar en diagonal con 2 tornillos.
- Vuelva a colocar los lados en su lugar.



See drilling template
on the back of this sheet.
Ver la plantilla de
perforación al reverso.

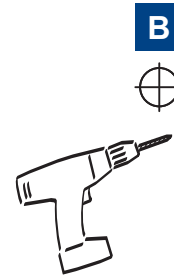
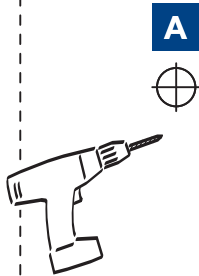
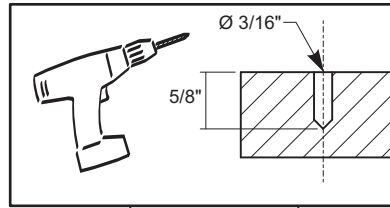



Work station top
Superficie de estación de trabajo


A Left corner of shelf or top
*Esquina izquierda del
anaquel o de la superficie*

Right corner of shelf or top **B**
*Esquina derecha del
anaquel o de la superficie*

Drilling template **Plantilla de perforación**



 Support position
(left side)
*Posición del soporte
(lado izquierdo)*

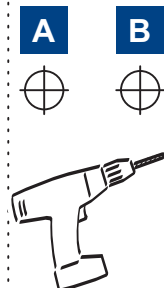
 Support position
(right side)
*Posición del soporte
(lado derecho)*

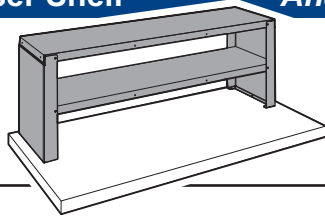
STAINLESS STEEL drilling :

See stainless steel drilling guide R1T (7D00201T) included with the product.

Perforación del ACERO INOXIDABLE :

Ver la Guía R1T (7D00201T) de perforación del acero inoxidable que viene con el producto.



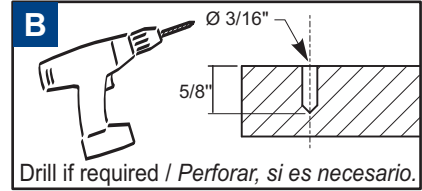
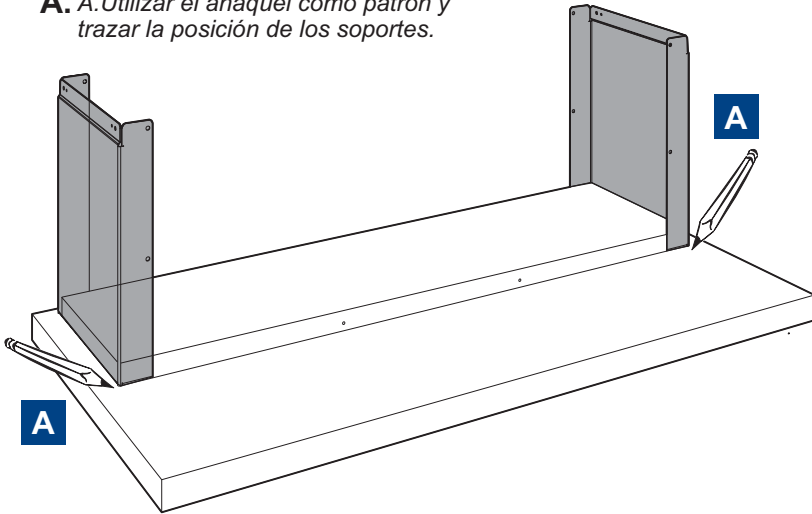


Step 1

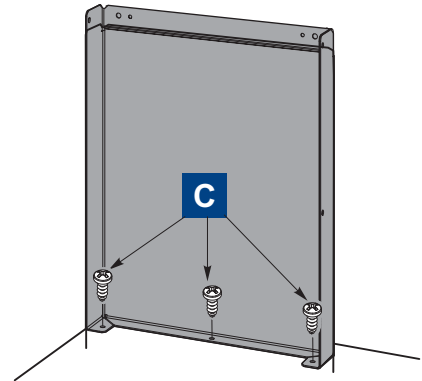
Paso 1

A. Use shelf as a template.
Trace the position of the supports.

A. Utilizar el anaquel como patrón y trazar la posición de los soportes.



Drill if required / Perforar, si es necesario.



STAINLESS STEEL drilling :

See stainless steel drilling guide R1T (7D00201T) included with the product.

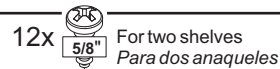
Perforación del ACERO INOXIDABLE :

Ver la Guía R1T (7D00201T) de perforación del acero inoxidable que viene con el producto.



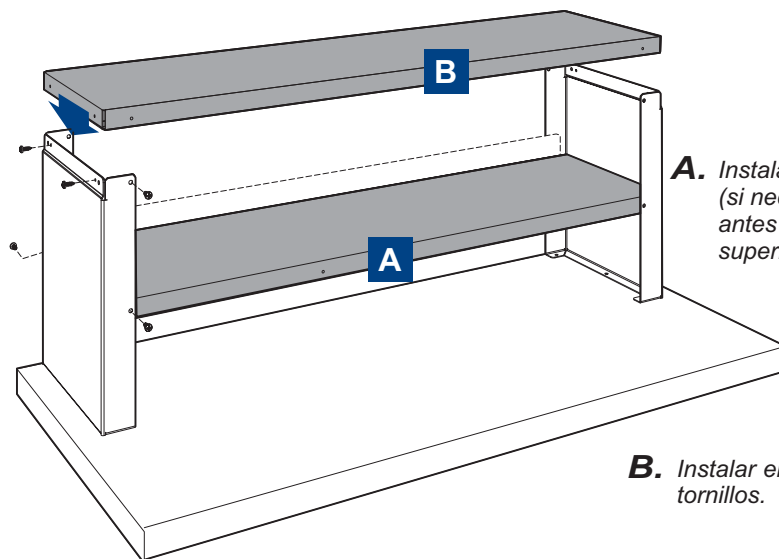
Step 2

Paso 2



A. Fasten the middle shelf (if required) with 4 screws, **before** top shelf.

A. Instalar el anaquel del medio (si necesario) con 4 tornillos, **antes** que el anaquel superior.

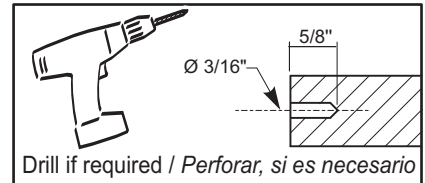
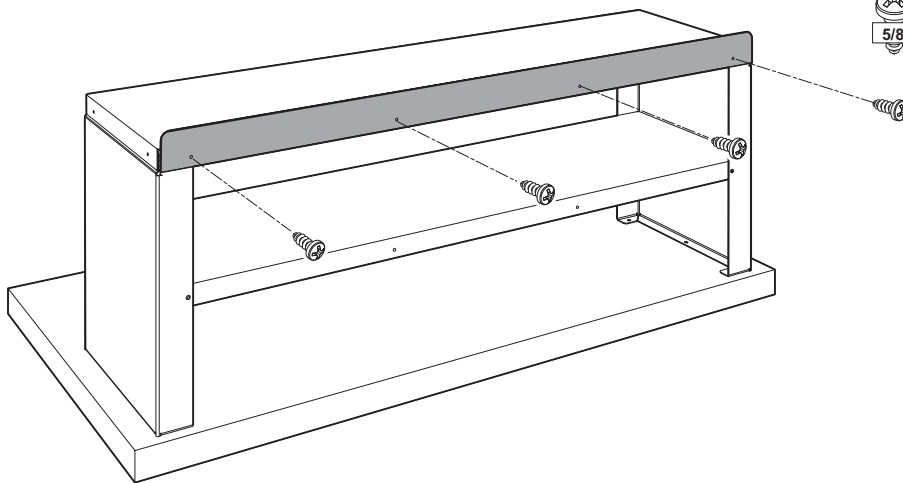


B. Fasten the top shelf with 8 screws.

B. Instalar el anaquel superior con 8 tornillos.

Shelf back WS58

Reborde posterior de anaquel WS58



STAINLESS STEEL drilling :

See stainless steel drilling guide R1T (7D00201T) included with the product.

Perforación del ACERO INOXIDABLE :

Ver la Guía R1T (7D00201T) de perforación del acero inoxidable que viene con el producto.

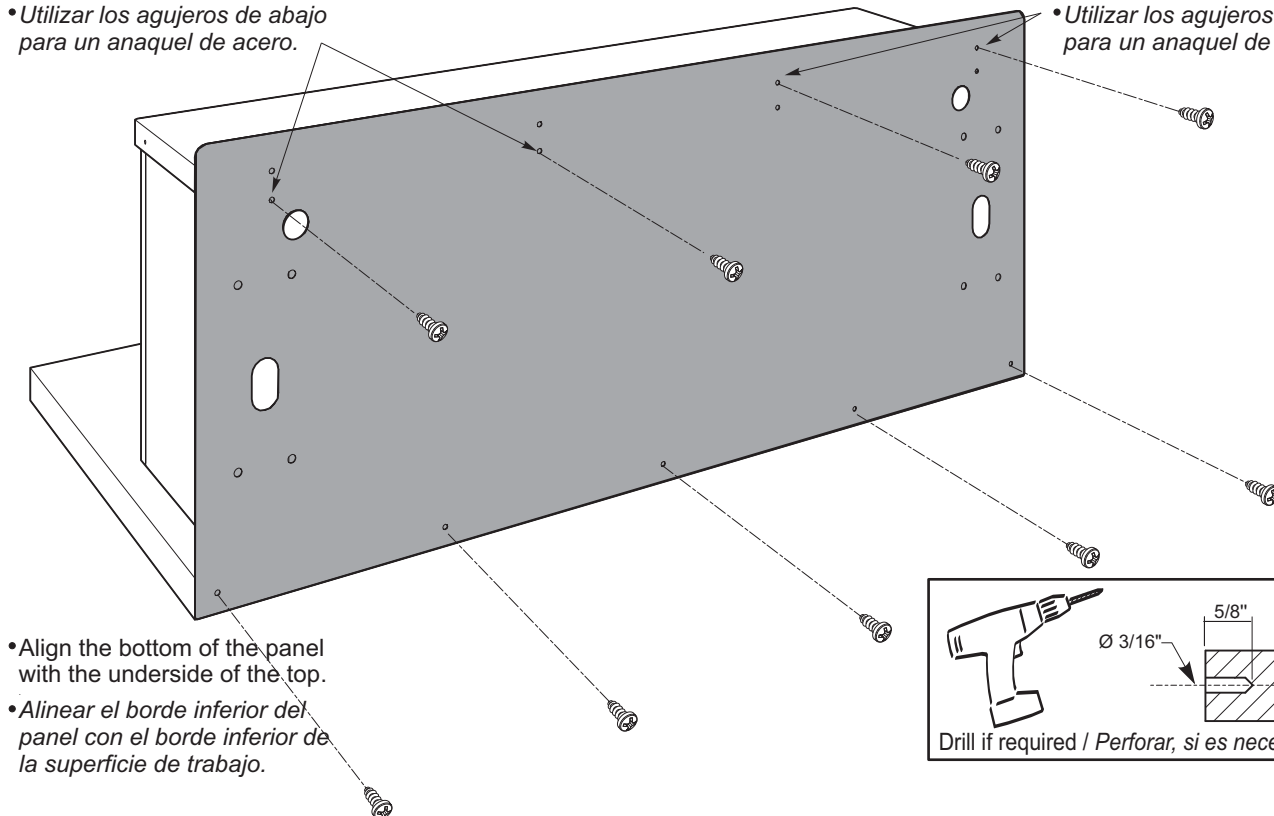


WS83 Back panel for riser shelf

Panel posterior WS83 para anaquel repisa

- Uses bottom holes for steel shelf.
- Utilizar los agujeros de abajo para un anaquel de acero.

- Use upper holes for wood shelf.
- Utilizar los agujeros de arriba para un anaquel de madera.



- Align the bottom of the panel with the underside of the top.
- Alinear el borde inferior del panel con el borde inferior de la superficie de trabajo.

STAINLESS STEEL drilling :

See stainless steel drilling guide R1T (7D00201T) included with the product.

Perforación del ACERO INOXIDABLE :

Ver la Guía R1T (7D00201T) de perforación del acero inoxidable que viene con el producto.

